

## ПРЕДВАРИТЕЛЬНАЯ ОЦЕНКА ПОТЕРЬ МОЩНОСТИ В КОНТАКТНЫХ ПАРАХ ЭКСЦЕНТРИКОВОЙ ПЕРЕДАЧИ С ПАРАЛЛЕЛЬНЫМ РАСПОЛОЖЕНИЕМ ВХОДНОГО И ВЫХОДНОГО ВАЛОВ

П. Н. Громыко<sup>1</sup>, С. Н. Хатетовский<sup>2</sup>, В. Л. Юркова<sup>3</sup>

<sup>1</sup>Д. т. н., профессор, профессор кафедры металлорежущих станков и инструментов  
МОУВО «Белорусско-Российский университет», Могилев, Беларусь, e-mail: grom\_7@tut.by

<sup>2</sup>К. т. н., доцент, заведующий кафедрой металлорежущих станков и инструментов  
МОУВО «Белорусско-Российский университет, Могилев, Беларусь, e-mail: mechlab@yandex.ru

<sup>3</sup>Начальник отдела по профориентационной и информационной работе  
МОУВО «Белорусско-Российский университет, Могилев, Беларусь, e-mail: mvikenzia.89@mail.ru

### Реферат

В статье представлен один из вариантов структурной схемы передачи эксцентрикового типа, у которой входной и выходной валы расположены параллельно. Предложена конструкция эксцентриковой передачи с поступательным движением сателлита, имеющего наружные зубья, входящие в зацепление с внутренними зубьями выходного центрального колеса. Для данного варианта передачи получена аналитическая формула механических потерь в контактных парах от угла поворота основного кривошипа. Приведен пример расчета механических потерь с получением исходных данных средствами компьютерного моделирования. Получена графическая зависимость механических потерь в рассматриваемом варианте эксцентриковой передачи от основных геометрических параметров. Разработанная методика предварительной оценки потерь мощности в эксцентриковой передаче с параллельным расположением входного и выходного валов может служить основой оптимизации геометрии по критерию максимального значения КПД.

**Ключевые слова:** эксцентриковая передача с параллельным расположением входного и выходного валов, коэффициент полезного действия, поступательно движущийся сателлит, центральное колесо, механические потери в зацеплении.

### PRELIMINARY ESTIMATE OF POWER LOSSES IN ECCENTRIC TRANSMISSION CONTACT PAIRS WITH PARALLEL INPUT AND OUTPUT SHAFT ARRANGEMENT

P. N. Gromyko, S. N. Khatetovsky, V. L. Yurkova

### Abstract

The article presents one of the variants of the structural scheme of the eccentric type transmission, in which the input and output shafts are located in parallel. The design of an eccentric transmission with translational motion of a satellite having external teeth that are involved with the inner teeth of the output central wheel is proposed. For this transmission option, an analytical formula for mechanical losses in contact pairs from the angle of rotation of the main crank is given. An example of calculating the output center wheel is given. An example of the calculation of the output center wheel is obtained mechanical losses with the receipt of initial data by means of computer modeling. The graphical dependence of mechanical losses in the considered variant of eccentric transmission on the basic geometric parameters is obtained. The developed method of preliminary estimation of power losses in an eccentric transmission with a parallel arrangement of the input and output shafts can serve as the basis for optimizing the geometry according to the criterion of the maximum efficiency value.

**Keywords:** eccentric transmission with a parallel arrangement of the input and output shafts, translational motion of a satellite, central wheel, mechanical losses in transmission

### Введение

Эксцентриковые передачи нашли широкое распространение в конструкциях разнообразных механизмов и машин [1]. Одним из интересных для инженера вариантов конструкции эксцентриковой передачи является вариант с параллельным расположением входного и выходного валов. На основе данного варианта можно реализовать передаточное отношение от 20 до 80 [2, 3]. Следует отметить, что широко известные клиноременные, цепные и другие механические передачи с параллельным расположением входного и выходного валов имеют передаточные отношения не более 10, что не позволяет их применять в случае значительного момента на выходном звене. Поэтому синтез новых редуцирующих механизмов с параллельным расположением входного и выходного валов и с большим передаточным отношением является актуальной задачей. Кроме этого, на основе эксцентриковой передачи с параллельным расположением входного и выходного валов могут быть синтезированы механизмы разделения потока мощности [4].

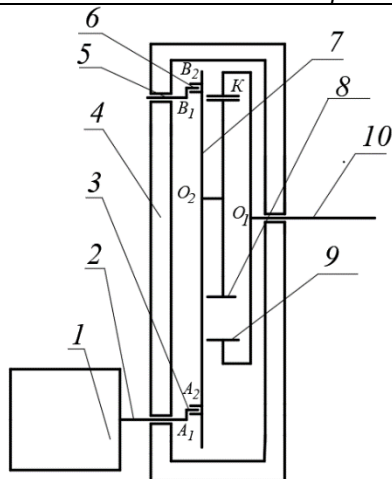
Одним из наиболее важных показателей для любого вида механических передач, включая эксцентриковые передачи с параллельным расположением входного и выходного валов, является коэффициент полезного действия (КПД). Потери мощности в контактных парах в определенном смысле позволяют говорить о том, насколько применяемый механизм эффективен в данных условиях. Известно, что КПД зацепления может быть оценен при помощи компьютерного

моделирования на последней стадии проектирования. Очень важно знать аналитические зависимости потерь мощности, что на раннем этапе проектирования позволяет сравнить различные компоновочные решения и окончательно определить наилучшую конструкцию передачи.

### Формула для расчета механических потерь в контактных парах эксцентриковой передачи с параллельным расположением входного и выходного валов

На рисунке 1 показана кинематическая схема эксцентриковой передачи с параллельным расположением входного и выходного валов с поступательным движением сателлита [5].

Электродвигатель 1 приводит во вращательное движение входной вал 2, на котором расположен основной кривошип 3 с эксцентриситетом  $A_1A_2$ . В корпусе 4 редуктора, кроме основного кривошипа 2, расположен вал 5 дополнительного кривошипа 6 с эксцентриситетом  $B_1B_2$ . Вращение от основного кривошипа 3 передается на сателлит 7. Сателлит 7 за счет вращений основного 3 и дополнительного 6 кривошипов получает поступательное движение, определяемое значениями равными по величине эксцентриситетами  $A_1A_2$  и  $B_1B_2$ . На сателлите 7 жестко закреплен зубчатый венец 8 (с осью  $O_2$ ), который взаимодействует с зубчатым колесом 9 (с осью  $O_1$ ). Вращение от зубчатого колеса 9 передается на выходной вал 10.



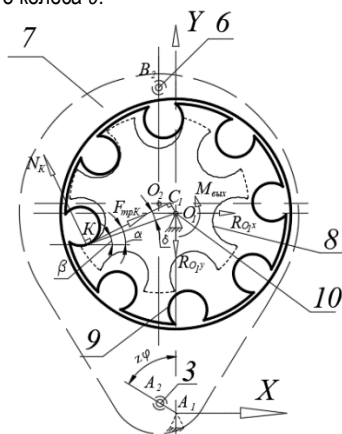
**Рисунок 1** – Кинематическая схема эксцентриковой передачи с параллельным расположением входного и выходного валов

Значение механических потерь в точках контакта зубчатого венца 8 и зубчатого колеса 9 (точки  $K$ ) и в точках контакта сателлита 7 и дополнительного кривошипа 6 (точки  $B_2$ ) можно определить по формуле:

$$\xi = \frac{F_{\text{тр}K} \cdot V_K + F_{\text{тр}B_2} \cdot V_{B_2}}{M_{\text{вых}} \cdot \omega_{\text{вых}}}, \quad (1)$$

- где  $F_{\text{тр}K}$  – сила трения в точке  $K$ ;
- $F_{\text{тр}B_2}$  – сила трения в точке  $B_2$ ;
- $V_K$  – линейная скорость в точке  $K$ ;
- $V_{B_2}$  – линейная скорость в точке  $B_2$ ;
- $M_{\text{вых}}$  – момент на выходном звене;
- $\omega_{\text{вых}}$  – угловая скорость выходного звена.

Для определения силы трения  $F_{\text{тр}K}$  в точке  $K$  рассмотрим зубчатое колесо 9, связанное с выходным валом 10 (рисунок 2). Следует отметить, что точка  $K$  в зависимости от контакта зубчатого венца 8 и зубчатого колеса 9 может располагаться по различным профилям зубьев зубчатого колеса 9.



**Рисунок 2** – Схема действия сил на зубчатое колесо эксцентриковой передачи с параллельным расположением входного и выходного валов

Составим сумму моментов относительно точки  $O_1$  всех сил, действующих на зубчатое колесо 9:

$$\sum M_{O_1} = 0, \quad (2)$$

$$M_{\text{вых}} - N_K \cdot KC_1 - F_{\text{тр}K} \cdot O_1C_1 = 0,$$

где  $M_{\text{вых}}$  – выходной момент;

$N_K$  – нормальная составляющая реакции в точке  $K$ ;

$KC_1$  – плечо силы  $N_K$  относительно точки  $O_1$ .

$O_1C_1$  – плечо силы  $F_{\text{тр}K}$  относительно точки  $O_1$ .

Для определения размеров плеч  $KC_1$  силы  $N_K$  и  $O_1C_1$  силы  $F_{\text{тр}K}$  рассмотрим прямоугольный треугольник  $KC_1O_1$ :

$$KC_1 = KO_1 \cdot \cos \delta; \quad (3)$$

$$O_1C_1 = KO_1 \cdot \sin \delta, \quad (4)$$

где  $\delta$  – угол между  $F_{\text{тр}K}$  и  $KO_1$ ;

Угол  $\delta$  может быть определен по следующей формуле:

$$\delta = \alpha + \beta, \beta = z\varphi/u, \quad (5)$$

где  $\alpha$  – угол между  $F_{\text{тр}K}$  и осью  $X$ ;

$\beta$  – угол между  $O_1K$  и осью  $X$ ;

$z\varphi$  – угол поворота кривошипа  $A_1A_2$  относительно оси  $Y$ ;

$u$  – передаточное отношение эксцентриковой передачи.

Следует отметить, что аналитически значение угла  $\alpha$  можно определить по уравнению из [6].

Учитывая то, что  $N_K = F_{\text{тр}K}/f_{\text{тр}K}$ , произведем математические преобразования в выражении (2):

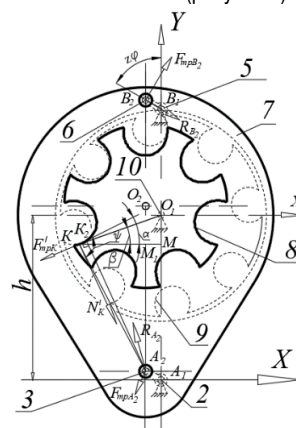
$$M_{\text{вых}} - F_{\text{тр}K} \cdot KO_1 \cdot (\cos \delta / f_{\text{тр}K} + \sin \delta) = 0, \quad (6)$$

где  $f_{\text{тр}K}$  – коэффициент трения в точке  $K$ .

Тогда, преобразовав уравнение (6), получим

$$F_{\text{тр}K} = M_{\text{вых}} / (KO_1 \cdot (\cos \delta / f_{\text{тр}K} + \sin \delta)). \quad (7)$$

Для определения силы трения  $F_{\text{тр}B_2}$  изобразим зубчатый венец 8 с жестко посаженным на нем сателлитом 7 и составим сумму моментов сил относительно точки  $A_2$  (рисунок 3).



**Рисунок 3** – Схема действия сил на зубчатый венец 8 с сателлитом 7 эксцентриковой передачи с параллельным расположением входного и выходного валов

Имеем

$$N'_K \cdot KK_2 - F'_{\text{тр}K} \cdot A_2K_2 - F_{\text{тр}B_2} \cdot \cos(z\varphi) \cdot A_2B_2 - R_{B_2} \cdot \sin(z\varphi) \cdot A_2B_2 = 0. \quad (8)$$

Из треугольника  $KMO_1$  определяем, что  $KM = O_1K \cdot \cos \beta$ ,  $O_1M = O_1K \cdot \sin \beta$ . Из треугольника  $A_2M_1K$  определяем, что  $A_2M_1 = h - O_1K \sin \beta - A_1A_2 \cos(z\varphi)$ ,  $KM_1 = O_1K \cos \beta - A_1A_2 \sin(z\varphi)$ , где  $h$  – расстояние  $O_1A_1$ . Тогда  $A_2K = \sqrt{(A_2M_1)^2 + (KM_1)^2}$ . Исходя из этого, плечи сил  $N'_K$  и  $F'_{\text{тр}K}$  определяются следующим образом:

$$KK_2 = A_2K \cos \psi; \tag{9}$$

$$A_2K_2 = A_2K \sin \psi. \tag{10}$$

Угол между  $F_{\text{трК}}$  и  $N_K'$  будет равен

$$\psi = \arctan\left(\frac{A_2M_1}{KM_1}\right) \pm \alpha. \tag{11}$$

Следует отметить, что знаки  $\pm$  в формуле (11) соответствуют случаям, когда точка контакта  $K$  находится ниже или выше оси  $O_1X_1$ .

Преобразовав уравнение (8), получим уравнение для определения силы трения  $F_{\text{трВ}_2}$ :

$$F_{\text{трВ}_2} = \left( M_{\text{вых}} A_2 K (\cos \psi / f_{\text{трК}} + \sin \psi) \right) / \left( A_2 B_2 \cdot (\cos(z\varphi) + \sin(z\varphi) / f_{\text{трВ}_2}) \cdot (K O_1 \cdot (\cos \delta / f_{\text{трК}} + \sin \delta)) \right), \tag{12}$$

где  $f_{\text{трВ}_2}$  – коэффициент трения в точке В2.

Относительная линейная скорость  $V_K$  в точке контакта определяется по следующей формуле:

$$V_K = \omega_{\text{вых}} \cdot O_1 C_1. \tag{13}$$

Относительная линейная скорость  $V_{B_2}$  в точке контакта определяется по следующей формуле:

$$V_{B_2} = \omega_{\text{кр}} \cdot O_1 O_2. \tag{14}$$

Следует отметить, что кривошипы  $O_1 O_2 = A_1 A_2 = B_1 B_2$ .

Подставляя (7), (9), (10), (12), (13), (14) в выражение (1) и преобразовав последнее, получим искомое выражение для определения механических потерь:

$$\xi = \left( A_2 K (\cos \psi / f_{\text{мпК}} + \sin \psi) \right) \cdot u \cdot A_1 A_2 / \left( A_2 B_2 \cdot (\cos(z\varphi) + \sin(z\varphi) / f_{\text{мпВ}_2}) \cdot (K O_1 \cdot (\cos \delta / f_{\text{мпК}} + \sin \delta)) \right) + \left( \sin \delta / ((\cos \delta / f_{\text{мпК}} + \sin \delta)) \right). \tag{15}$$

На основании этого выражения могут быть получены результаты значений механических потерь  $\xi$  в зависимости от угла поворота  $z\varphi$  и основных параметров зацепления.

#### Предварительная оценка значений механических потерь на основе САПР

Значения параметров, входящих в уравнение (15), достаточно сложно определить аналитически. Поэтому был предложен более простой способ их определения, основанный на использовании САПР. Моделируя в среде САПР зацепление колес, можно при помощи инструментов той же САПР измерять необходимые геометрические параметры.

На рисунке 4 показано зацепление колес эксцентриковой передачи с параллельным расположением входного и выходного валов. Сателлит 2 при вращении основного кривошипа 1, благодаря дополнительному кривошипу 4, совершает поступательное движение. На сателлите 2 жестко закреплен зубчатый венец 3, который входит в зацепление с зубчатым венцом 5, совершающим вращение вокруг оси  $O_1$ .

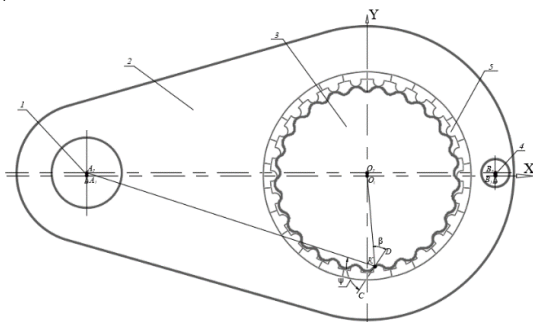


Рисунок 4 – Схема зацепления колес эксцентриковой передачи с параллельным расположением входного и выходного валов

На основании схемы, показанной на рисунке 4, были геометрически получены основные параметры зацепления, входящие в уравнение (15). К ним можно отнести: расстояние  $A_2K$ , угол  $\psi$  между силой трения  $F_{\text{трК}}$  и направлением силы  $N_K'$ , передаточное отношение  $u$  эксцентриковой передачи, расстояние  $A_2B_2$  между основным и дополнительными кривошипами, угол наклона  $\delta$  силы трения  $F_{\text{трК}}$  и вектора  $KO_1$ . Кроме этого в уравнение (15) входят коэффициент трения  $f_{\text{трК}}$  в точке К и коэффициент трения  $f_{\text{трВ}_2}$  в точке В2.

Так, на примере схемы, изображенной на рисунке 4, при определении угла кривошипа  $z\varphi = 90^\circ$  имеем:  $A_1 A_2 = 2$  мм,  $A_2 K = 215,2$  мм,  $O_1 K = 65,5$  мм,  $\psi = 74010'$ ,  $\delta = 38020'$ ,  $f_{\text{трК}} = 0,08$ ,  $f_{\text{трВ}_2} = 0,01$ . Передаточное отношение  $u$  эксцентриковой передачи определяется количеством зубьев колеса 5 (рисунок 4) и равно 26.

В соответствии с данными значениями согласно (15) механические потери в рассматриваемой точке контакта эксцентриковой передачи с параллельным расположением входного и выходного валов равны  $\xi = 0,047$ .

При угле наклона кривошипа  $A_1 A_2$ , равном  $z\varphi = 90^\circ$ , кроме выше указанной точки контакта, имеется дополнительно несколько точек контакта зубьев ведущего и ведомого колес. Поэтому необходимо также рассчитать, согласно уравнению (15), механические потери мощности в указанных точках. Предварительная оценка значений механических потерь по нескольким точкам контакта при угле кривошипа равном  $z\varphi = 90^\circ$  определяется по минимальному их значению.

Аналогично определяются минимальные значения  $\xi$  при других значениях угла  $z\varphi$  от  $00$  до  $180^\circ$ .

По результатам выше приведенных исследований был получен график, изображенный на рисунке 5.

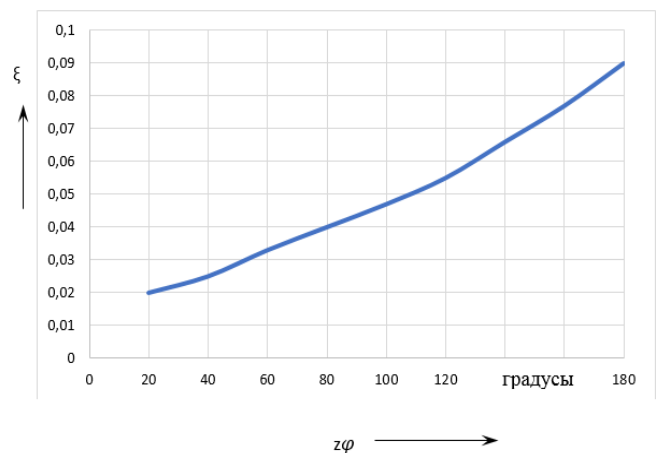


Рисунок 5 – Зависимость оценки механических потерь мощности  $\xi$  от угла  $z\varphi$

Полученная аналитическая зависимость позволила оценить потери мощности в рассматриваемой передаче при различных значениях угла  $z\varphi$ . Пределы изменения потерь мощности составили  $0,02...0,09$ .

После того, когда по указанной выше предварительной методике оценено несколько вариантов эксцентриковой передачи, делается выбор на окончательное проектирование готовой разработки. В САПР делается окончательная конструкция эксцентриковой передачи с параллельным расположением входного и выходного звена, осуществляется ее компьютерная модель и определяется КПД с учетом многопарности зацепления и зазоров в контакте, материала контактирующих звеньев и т. д. [7].

### Заключение

В статье получена аналитическая зависимость для предварительной оценки значений механических потерь в контактных парах эксцентриковой передачи с параллельным расположением входного и выходного валов от угла поворота основного кривошипа. Для возможности использования зависимости был предложен способ нахождения параметров передачи, определяющих вышеуказанную зависимость, при помощи инструментов САПР. Методика предварительной оценки значений механических потерь путем использования аналитической зависимости позволяет на начальном этапе проектирования произвести расчеты различных вариантов эксцентриковой передачи и осуществлять выбор на основе различного рода критериев. После указанной выше предварительной оценки разрабатывается компьютерная модель эксцентриковой передачи, определяются КПД, а также другие параметры, необходимые для ее функционирования.

### Список литературы

1. Шанников, В. М. Планетарные редукторы с внецентроидным зацеплением / В. М. Шанников. – Москва : Машгиз, 1948. – 172 с.
2. Патент № 23856 ВУ МПК F 16H 1/32. Планетарная эксцентриковая передача / Громыко П. Н., Макаревич С. Д., Макаревич А. С. // патентообладатель – Белорусско-Российский университет, заявка а 20190327, опубл. 30.08.2022.
3. Разработка компьютерной модели для оценки основных показателей эксцентриковых передач с параллельным расположением входного и выходного валов / П. Н. Громыко [и др.] // Транспортное машиностроение. – 2022. – № 8 (8). – С. 13–21.
4. Пат. 12380 РБ, МПК F 16 H 1/32. Планетарная эксцентриковая передача / П. Н. Громыко, С. Д. Макаревич, А. С. Макаревич ; заявитель и патентообладатель Белорусско-Российский университет. – № u 20190289 ; заявл. 15.11.19 ; опубл. 30.08.2020, Бюлл. № 4 – 12 с.
5. Обеспечение поступательного движения спутника при работе эксцентриковой передачи с параллельным расположением входного и выходного валов / П. Н. Громыко [и др.] // Вестник БарГУ. Серия: Технические науки. – 2022. – № 1 (11). – С. 4–13.
6. Использование удлиненной эпициклоиды для формообразования зубчатых поверхностей передач эксцентрикового типа / П.Н. Громыко, С.Н. Хатетовский [и др.] // Вестн. Белорус.-Рос. ун-та. – 2019. – № 4 – С. 14–21.
7. Компьютерное моделирование планетарных прецессионных передач: монография / П. Н. Громыко [и др.] ; под общ. ред. П. Н. Громыко. – Могилев : Белорус.-Рос. ун-т, 2007. – 271 с.

### References

1. SHannikov, V. M. Planetarnye reduktory s vnecentroidnym zacepleniem / V. M. SHannikov. – Moskva : Mashgiz, 1948. – 172 s.
2. Patent № 23856 BY MPKF 16H 1/32. Planetarnaya ekscentrikovaya peredacha / Gromyko P. N., Makarevich S. D., Makarevich A. S. // patentoobladatel' – Belorussko-Rossiiskij univer-sitet, zavavka a 20190327, opubl. 30.08.2022.
3. Razrabotka komp'yuternoj modeli dlya ocenki osnovnyh poka-zatelej ekscentrikovyh peredach s paralel'nym raspolo-zheniem vhodnogo i vyhodnogo valov / P. N.Gromyko [i dr.] // Transportnoe mashinostroenie. – 2022. – № 8 (8). – S. 13–21.
4. Pat. 12380 RB, MPK F 16 H 1/32. Planetarnaya ekscentrikovaya peredacha / P. N. Gromyko, S. D. Makarevich, A. S. Makarevich ; zavavitel' i patentoobladatel' Belorussko-Rossiiskij uni-versitet. – № u 20190289 ; zavavl. 15.11.19 ; opubl. 30.08.2020, Byull. № 4 – 12 s.
5. Obespechenie postupatel'nogo dvizheniya satelлита pri rabo-te ekscentrikovoj peredachi s paralel'nym raspolozheniem vhodnogo i vyhodnogo valov / P. N.Gromyko [i dr.] // Vestnik BarGU. Seriya: Tekhnicheskie nauki. – 2022. – № 1 (11). – S. 4–13.
6. Ispol'zovanie udlinenoj epicikloidy dlya formoobrazo-vaniya zubchatyh poverhnostej peredach ekscentrikovogo tipa / P.N. Gromyko, S.N. Hatetovskij [i dr.] // Vestn. Belorus.-Ros. un-ta. – 2019. – № 4 – S. 14–21.
7. Komp'yuternoe modelirovanie planetarnyh precessionnyh peredach: monografiya / P. N. Gromyko [i dr.] ; pod obshch. red. P. N. Gromyko. – Mogilev : Belorus.-Ros. un-t, 2007. – 271 s.

Материал поступил 07.04.2023, одобрен 06.05.2023, принят к публикации 17.05.2023