

УДК 621.833

ОСНОВНЫЕ ПОКАЗАТЕЛИ ЭКСЦЕНТРИКОВОЙ ПЕРЕДАЧИ С ПАРАЛЛЕЛЬНЫМ РАСПОЛОЖЕНИЕМ ВХОДНОГО И ВЫХОДНОГО ВАЛОВ НА ОСНОВЕ ИСПОЛЬЗОВАНИЯ МНОГОПОТОЧНОЙ СХЕМЫ НАГРУЖЕНИЯ

П. Н. Громыко¹, С. Н. Хатетовский², В. Л. Юркова³, Д. Ю. Макацария⁴

¹ Д. т. н, профессор, заведующий кафедрой теоретической механики межгосударственного образовательного учреждения высшего образования «Белорусско-Российский университет», г. Могилев, Республика Беларусь, e-mail: grom_7@tut.by

² К. т. н, доцент, заведующий кафедрой металлорежущих станков и инструментов межгосударственного образовательного учреждения высшего образования «Белорусско-Российский университет», г. Могилев, Республика Беларусь, e-mail: mechlab@yandex.ru

³ Инженер по патентной и изобретательской работе межгосударственного образовательного учреждения высшего образования «Белорусско-Российский университет», г. Могилев, Республика Беларусь, e-mail: vikenzia.89@mail.ru

⁴ К. т. н, доцент, доцент кафедры автомобильные дороги межгосударственного образовательного учреждения высшего образования «Белорусско-Российский университет», г. Могилев, Республика Беларусь, e-mail: dexteru@mail.ru

Реферат

В статье рассмотрена основная структурная схема эксцентриковой передачи с параллельным расположением входного и выходного валов с многопоточной схемой нагружения. Разработана компьютерная модель на основе указанной кинематической схемы с возможностью ее использования для исследований однопоточной схемы нагружения. Проведен сравнительный компьютерный анализ основных показателей эксцентриковой передачи с параллельным расположением входного и выходного валов однопоточной и многопоточной схем. Показано, что основные показатели эксцентриковой передачи с параллельным расположением входного и выходного валов с многопоточной схемой нагружения имеют показатели на уровне известных соосных передач эксцентрикового типа.

Ключевые слова: компьютерное моделирование, КПД зацепления, механические потери мощности, основные показатели эксцентриковой передачи, сателлиты, эксцентриковая передача с параллельными входным и выходным валами, структурная схема эксцентриковой передачи, многопоточная схема нагружения.

MAIN INDICATORS OF ECCENTRIC TRANSMISSION WITH PARALLEL ARRANGEMENT OF INPUT AND OUTPUT SHAFTS ON THE BASIS OF THE USE OF A MULTI-FLOW LOADING SCHEME

P. N. Gromyko, S. N. Khatetovsky, V. L. Yurkova, D. Yu. Makatsaria

Abstract

The article considers the main structural diagram of an eccentric transmission with parallel arrangement of the input and output shafts with a multi-threaded loading scheme. A computer model has been developed based on the indicated kinematic scheme with the possibility of its use for studying a single-flow loading scheme. A comparative computer analysis of the main indicators of an eccentric transmission with a parallel arrangement of the input and output shafts of single-flow and multi-flow schemes has been carried out. It is shown that the main indicators of an eccentric gear with a parallel arrangement of the input and output shafts with a multi-flow loading scheme have indicators at the level of known coaxial eccentric gears.

Keywords: computer simulation, gearing efficiency, mechanical power losses, main indicators of eccentric transmission, satellites, eccentric transmission with parallel input and output shafts, block diagram of eccentric transmission, multiflow loading scheme.

Введение

Отличительной особенностью эксцентриковых передач является возможность трансформации вращения при параллельном расположении входного и выходного валов при значительных по величине коэффициентах редуцирования [1, 2, 3]. Определение основных показателей эксцентриковой передачи возможно на основе методов компьютерного моделирования, так как применение аналитических методов расчета затруднительно в виду необходимости решения множества контактных задач. Рассмотрена структурная схема эксцентриковой передачи с параллельным расположением входного и выходного валов, разработана компьютерная модель. Проведены сравнительные результаты компьютерных моделей эксцентриковых передач при параллельном расположении входного и выходного валов с многопоточной и однопоточной схемами нагружения.

Анализ основных показателей эксцентриковой передачи с параллельным расположением входного и выходного валов позволил создавать с использованием многопоточной схемы редуцирующие механизмы, имеющие основные показатели на уровне известных соосных эксцентриковых передач [4, 5].

Многопоточная схема нагружения эксцентриковой передачи с параллельным расположением входного и выходного валов

Рассмотрим многопоточную структурную схему эксцентриковой передачи с параллельным расположением входного и выходного валов, показанную на рисунке 1.

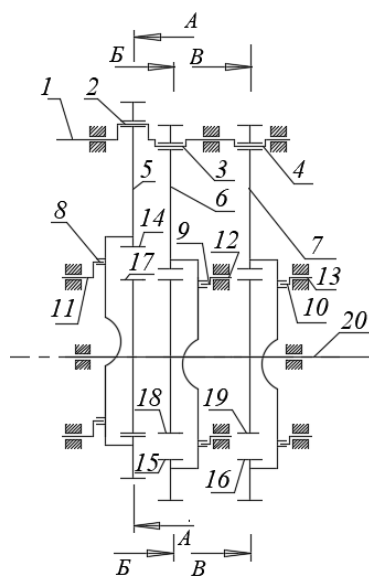


Рисунок 1 – Структурная схема эксцентриковой передачи с тремя эксцентриковыми кривошипами 2, 3, 4 на входном валу 1

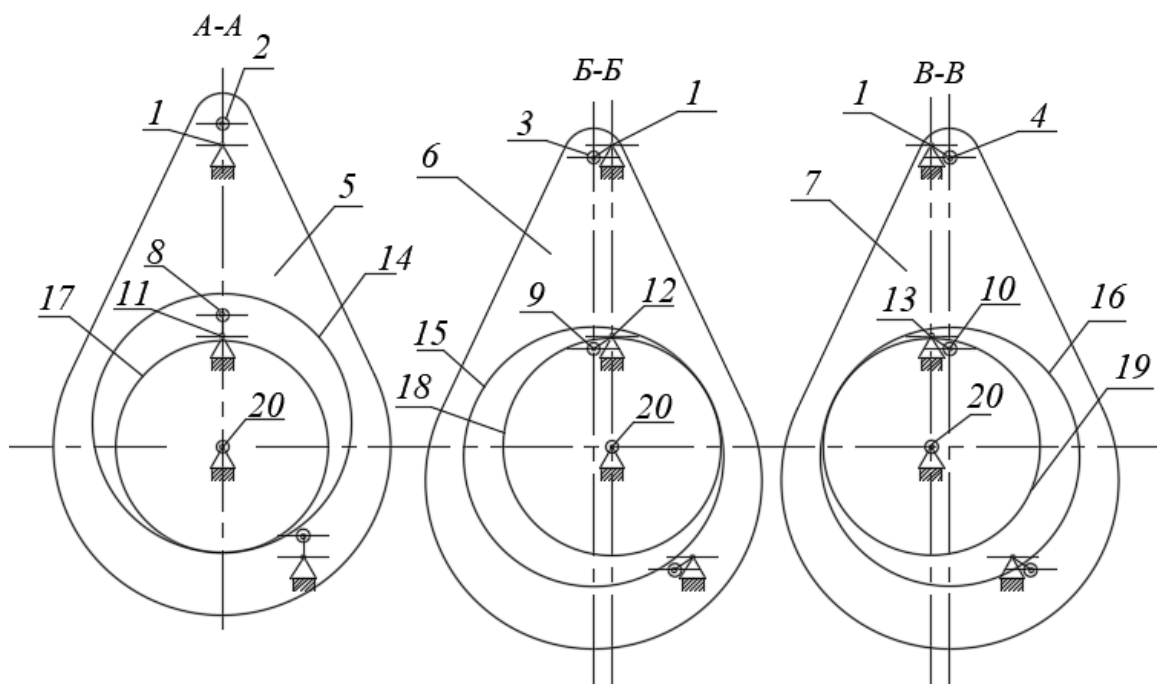


Рисунок 2 – Разрезы эксцентриковой передачи многопоточной схемы нагружения с тремя эксцентриковыми кривошипами 2, 3, 4, расположенными под углами друг относительно друга, равными 120°

Эксцентриковая передача содержит входной вал 1, расположенный на неподвижных подшипниковых опорах, на котором жестко посажены эксцентриковые кривошипы 2, 3, 4, составляющие вращательную пару с отверстиями сателлитов 5, 6, 7 (рисунок 1). Сателлиты 5, 6, 7, благодаря наличию вращательных пар между отверстиями сателлитов 5, 6, 7 и дополнительных кривошипов 8, 9, 10, размещенных на дополнительных осях 11, 12, 13, совершают поступательное движение. Причем, сателлиты 5, 6, 7, имеющие вращение от основных кривошипов 2, 3, 4 входного вала 1 под углом 120°, совершают разнонаправленное поступательное движение (см. рисунок 2). Каждый из сателлитов 5, 6, 7 имеет внутренние зубчатые венцы 14, 15, 16, которые одновременно взаимодействуют с наружными зубчатыми колесами 17, 18, 19. Наружные колеса 17, 18, 19 закреплены на выходном валу 20. Таким образом, передаточное отношение предлагаемой эксцентриковой передачи определяется по следующей формуле:

$$u = -\frac{Z_{17}}{Z_{14} - Z_{17}},$$

где Z_{14} – количество зубьев внутреннего зубчатого венца 14 сателлита 5;

Z_{17} – количество зубьев внутреннего зубчатого венца 17 сателлита 7.

Следует отметить, что количество зубьев Z_{14} внутреннего зубчатого венца 14 сателлита 5 должно быть равно количеству зубьев Z_{15} сателлита 6, а также количеству зубьев Z_{16} сателлита 7. Количество зубьев Z_{17} наружного зубчатого венца 17 должно быть равно количеству зубьев Z_{18} наружного зубчатого венца 18 и количеству зубьев Z_{19} наружного зубчатого венца 19.

Разработка компьютерной модели эксцентриковой передачи с тремя эксцентриковыми кривошипами с возможностью ее использования для исследования однопоточной схемы нагружения

На основе структурной схемы эксцентриковой передачи, изображенной на рисунке 1 и рисунке 2, разработана компьютерная модель, показанная на рисунке 3.

Методика исследований эксцентриковых передач методами компьютерного моделирования рассмотрена в работе [5].

Компьютерная модель эксцентриковой передачи содержит входной вал 1 с размещенными на нем жестко тремя эксцентриковыми кривошипами 2, 13, 23, смещенными относительно друг друга под углами, равными 120°. На эксцентриковых кривошипах 2, 13, 23 размещены узлы вращения, соединенные с отверстиями сателлитов 4, 15, 25. На внутренних поверхностях сателлитов 4, 15, 25 имеются внутренние зубчатые венцы, которые входят в зацепление с тремя наружными венцами зубьев центральных колес (одно из трех наружных центральных колес 18 показано на рисунке 3). На компьютерной модели эксцентриковой передачи на сателлитах 4, 15, 25 жестко закреплены ролики 5, 10, 30, входящие в отверстия неподвижных центральных дисков 6, 25, 29. Ролики 5, 10, 30 и отверстия неподвижных центральных дисков 6, 25, 29 представляют собой контактирующие пары (3D-контакт). Следует отметить, что указанные выше контактирующие пары роликов 5, 10, 30 и отверстий неподвижных центральных дисков 6, 25, 29 ранее показаны на рисунке 1 в виде дополнительных кривошипов 8, 9, 10 и дополнительных осей 11, 12, 13. Т. е. на рисунке 1 с точки зрения технологичности шарнирное соединение дополнительных кривошипов 8, 9, 10 с дополнительными осями 11, 12, 13 заменено на компьютерной модели (см. рисунок 3) на контактное соединение роликов 5, 10, 30 и отверстий неподвижных центральных дисков 6, 25, 29.

Особенностью компьютерной модели, изображенной на рисунке 3, является возможность применения многопоточной схемы нагружения для исследования однопоточной схемы нагружения. Компьютерная модель, изображенная на рисунке 3, преобразовывается таким образом, что все взаимодействующие соединения звеньев эксцентриковой передачи деактивированы, за исключением только двух контактных пар. Одна из контактных пар – это контактная пара (3D-контакт) центрального колеса 18 и внутреннего зубчатого венца сателлита 15 и другая – это контактная пара (3D-контакт) роликов 5, жестко закрепленных на сателлите 15, и отверстий неподвижных центральных колес 29. В результате преобразований (за счет деактивированных контактов) переработанная компьютерная модель содержит входной вал 1, на котором расположен эксцентриковый кривошип 13, с сателлитом 15. На внутренних поверхностях сателлита 15 расположен внутренний зубчатый венец, который входит в зацепление с венцами зубьев центрального колеса 18 (3D-контакт). Таким образом, переработанная компьютерная модель эксцентриковой передачи представляет собой модель с однопоточной схемой нагружения, на ее основе ниже проведены сравнительные результаты исследований.

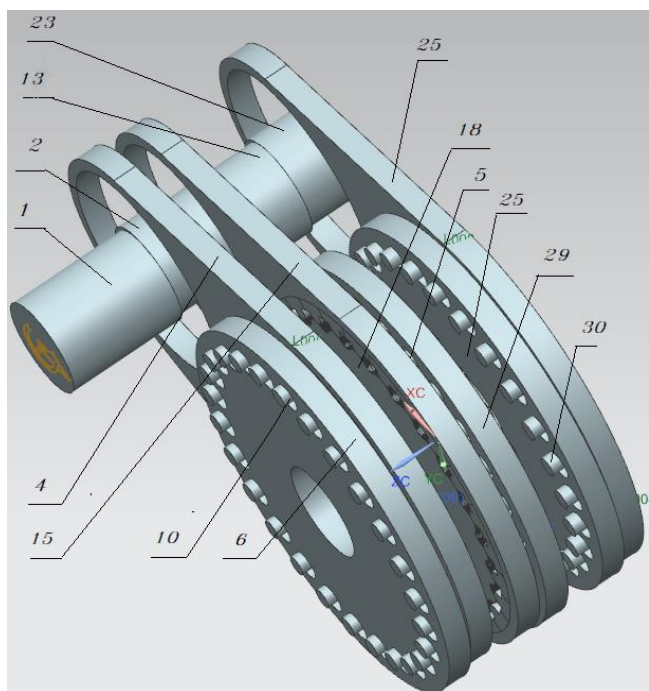


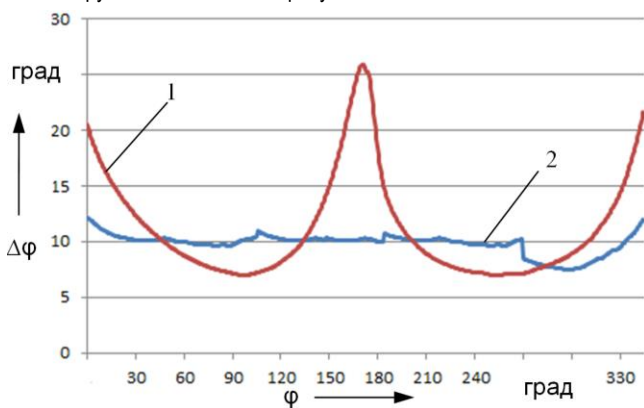
Рисунок 3 – Компьютерная модель эксцентриковой передачи с тремя кривошипами 2, 13, 23, расположенными под углом относительно друг друга, равными 120°

Результаты компьютерных исследований эксцентриковой передачи при однопоточной и многопоточной схемах нагружения

Выше представлена компьютерная модель (рисунок 3) эксцентриковой передачи с тремя кривошипными валами с возможностью ее использования для моделирования как однопоточной, так и многопоточной схем нагружения.

На рисунках 4–6 отражены графические зависимости кинематической погрешности вращения выходных центральных колес, КПД зацепления и реакций опор эксцентрикового кривошипа от угла поворота входного вала.

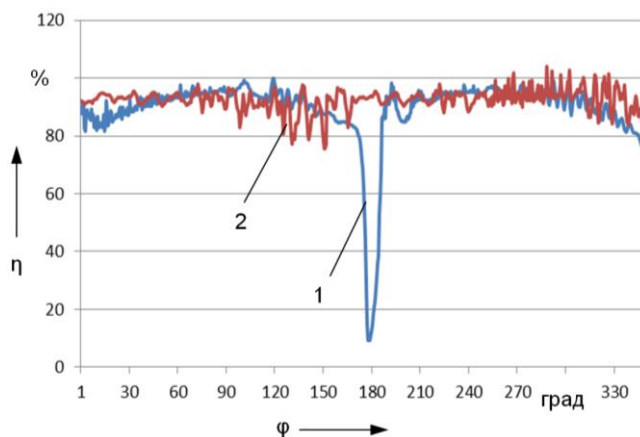
Зависимости кинематической погрешности вращения выходного вала от угла поворота входного вала однопоточной и многопоточной схем нагружения показаны на рисунке 4.



1 – однопоточная схема нагружения;
2 – многопоточная схема нагружения

Рисунок 4 – Зависимость кинематической погрешности выходных центральных колес от угла поворота входного вала

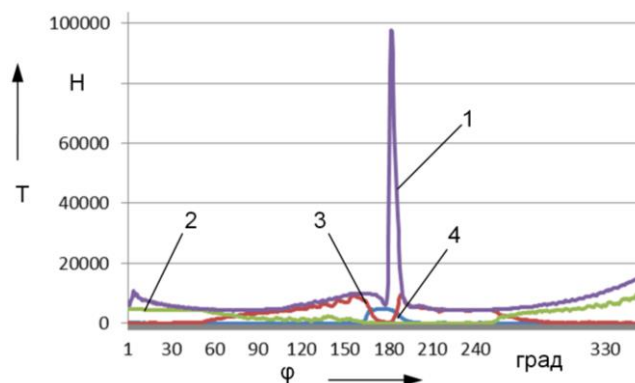
Результаты компьютерных исследований показали, что при наличии многопоточной схемы нагружения значения кинематической погрешности вращения выходных центральных колес ниже на 7–10 угловых минут, чем значения кинематической погрешности кинематической погрешности с однопоточной схемой нагружения.



1 – однопоточная схема нагружения;
2 – многопоточная схема нагружения

Рисунок 5 – Зависимость КПД от угла поворота входного вала эксцентриковой передачи

Анализ графических зависимостей КПД (см. рисунок 5) от угла поворота входного вала позволяет установить, что при угле входного вала в интервале от 170° до 200° наблюдается резкое снижение потерь в однопоточной схеме нагружения (до 10 %). В тоже время значение КПД в многопоточной схеме колеблется на уровне от 78 % до 100 %.



1 – реакции на опорном кривошипе 13 на однопоточной схеме нагружения; 2 – реакции на опорном кривошипе 3 на многопоточной схеме нагружения; 3 – реакции на опорном кривошипе 13 на многопоточной схеме нагружения; 4 – реакции на опорном кривошипе 23 на многопоточной схеме нагружения

Рисунок 6 – Зависимость реакций на опорных кривошипах входного вала от угла поворота входного вала

Зависимости реакций на опорных кривошипах входного вала от угла его поворота позволяют сделать вывод, что при многопоточной схеме нагружения не наблюдается рост значения реакций на опорных кривошипах входного вала (до 9000 Н). При однопоточной схеме нагружения значения реакций на эксцентриковом кривошипе при угле входного вала порядка 180° возрастают до 100000 Н.

Результаты компьютерных исследований позволяют сделать следующие выводы: при однопоточной схеме нагружения при угле входного вала порядка 180° наблюдается резкое повышение кинематической погрешности вращения выходных центральных колес, снижение КПД, а также высокий рост значений реакций в эксцентриковом кривошипе входного вала по сравнению при работе многопоточной схемы нагружения.

Некоторые аналитические выводы по основным показателям эксцентриковых передач с параллельным расположением входного и выходного валов с однопоточной и многопоточной схемами нагружения изложены в работах [6, 7]. Выше приведенные компьютерные

исследования позволяют компьютерно подтвердить возможность снижения таких основных показателей как кинематической погрешности, КПД, а также реакции в эксцентриковом кривошипе в случае замены однопоточной схемы на многопоточную схему нагружения.

Следует также отметить, что равное количество дополнительных потоков мощности на входном валу дополнительно гарантирует уравновешивание вращающихся звеньев и правильное перераспределение потоков мощности для кинематического и силового потоков.

Заключение

Повышение количества потоков мощности на входном валу передачи позволяет в случае параллельного расположения входного и выходного валов, по сравнению с однопоточной схемой нагружения, значительно повысить кинематическую точность вращения выходного звена, увеличить значение КПД, а также эксцентриковой передачи. Показатели эксцентриковой передачи с параллельным расположением входного и выходного валов с многопоточной схемой нагружения имеют показатели на уровне известных соосных передач эксцентрикового типа.

Равное количество дополнительных потоков мощности при многопоточной схеме нагружения на входном валу дополнительно гарантирует уравновешивание вращающихся звеньев и правильное перераспределение силовых потоков мощности.

Список цитированных источников

1. Макаревич, А. С. Передачи эксцентрикового типа с параллельным расположением входного и выходного валов / А. С. Макаревич, П. Н. Громыко // Материалы 55-й студ. науч.-техн. конф. 3–4 мая 2019 г. – Могилев : Беларус.-Рос. ун-т, 2019. – С. 150.
2. А. с. 1778392 СССР, МКИ³ F16H 1/32. Планетарная передача / Г. П. Большаков, (СССР). – № 4767192/28 ; заявл. 11.12.89 ; опубл. 30.11.92, Бюл. № 44. – 3 с.: ил.
3. Громыко, П. Н. Силовой анализ контактирующих зубьев эксцентриковой передачи, формообразованных на основе использования удлиненной эпициклоиды / П. Н. Громыко, Д. Ю. Макацария, Р. А. Бондарев // Вестник Белорусско-Российского университета. – 2021. – № 3. – С. 5–13.
4. Совершенствование механизма передачи движения на выходное звено в эксцентриковых передачах типа К-Н-V / П. Н. Громыко, С. Н. Хатетовский, Д. Ю. Макацария // Горная механика и машиностроение. – 2021. – № 2. – С. 27–33.
5. Компьютерное моделирование планетарных прецессионных передач: монография / П. Н. Громыко [и др.] ; под общ. ред. П. Н. Громыко. – Могилев : Беларус.-Рос. ун-т, 2007. – 271 с.
6. Пат. 12380 РБ, МПК F 16 H 1/32. Планетарная эксцентриковая передача / П. Н. Громыко, С. Д. Макаревич, А. С. Макаревич ; заявитель и патентообладатель Белорусско-Российский университет. – № u 20190289 ; заявл. 15.11.19 ; опубл. 30.08.2020, Бюлл. № 4 – 12 с.
7. Заявка а 20190327 РБ, МПК F 16 H 1/32. Планетарная эксцентриковая передача / П. Н. Громыко, С. Д. Макаревич, А. С. Макаревич ; заявитель Белорусско-Российский университет – заявл. 18.11.19 – 12 с.

References

1. Makarevich, A. S. Peredachi ekscentrikovogo tipa s parallel'nym raspolozheniem vhodnogo i vyhodnogo valov / A. S. Makarevich, P. N. Gromyko // Materialy 55-j stud. nauchno-tekh. konferencii 3–4 maya 2019 g. – Mogilev : Belarus.-Ros. un-t, 2019. – S. 150.
2. A. s. 1778392 SSSR, MKI³ F16N 1/32. Planetarnaya peredacha / G. P. Bol'shakov, (SSSR). – № 4767192/28 ; zayavl. 11.12.89 ; opubl. 30.11.92, Byul. № 44. – 3 s.: il.
3. Gromyko, P. N. Silovoj analiz kontaktiruyushchih zub'ev ekscentrikovoj peredachi, formoobrazovannyh na osnove ispol'zovaniya udlinennoj e-piciklojdy / P. N. Gromyko, D. Yu. Makacariya, R. A. Bondarev // Vestnik Belorussko-Rossijskogo universiteta. – 2021. – № 3. – S. 5–13.
4. Sovershenstvovanie mekhanizma peredachi dvizheniya na vyhodnoe zvено v ekscentrikovyh peredachah tipa K-H-V / P. N. Gromyko, S. N. Hatetovskij, D. Yu. Makacariya // Gornaya mekhanika i mashinostroenie. – 2021. – № 2. – S. 27–33.
5. Komp'yuternoe modelirovanie planetarnyh precessionnyh peredach: monografiya / P. N. Gromyko [i dr.] ; pod obshch. red. P. N. Gromyko. – Mogilev : Belarus.-Ros. un-t, 2007. – 271 s.
6. Pat. 12380 RB, MPK F 16 H 1/32. Planetarnaya ekscentrikovaya peredacha / P. N. Gromyko, S. D. Makarevich, A. S. Makarevich ; zayavitel' i patentoobladatel' Belorussko-Rossijskij universitet. – № u 20190289 ; zayavl. 15.11.19 ; opubl. 30.08.2020, Byull. № 4 – 12 s.
7. Zayavka a 20190327 RB, MPK F 16 H 1/32. Planetarnaya ekscentrikovaya peredacha / P. N. Gromyko, S. D. Makarevich, A. S. Makarevich ; zayavitel' Belorussko-Rossijskij universitet – zayavl. 18.11.19 – 12 s.

Материал поступил в редакцию 04.04.2022