

УДК 669.018.42

## ЗЕРЕННАЯ СТРУКТУРА И МЕХАНИЧЕСКИЕ СВОЙСТВА БЫСТРОЗАТВЕРДЕВШИХ ФОЛЬГ СПЛАВА AL-7 МАСС.% BI, ПОЛУЧЕННЫХ МЕТОДОМ СПИННИНГОВАНИЯ

В. И. Гладковский<sup>1</sup>, Т. Л. Кушнер<sup>2</sup>, А. И. Пинчук<sup>3</sup>, В. Г. Шепелевич<sup>4</sup>, В. М. Шилько<sup>5</sup>

<sup>1</sup> К. ф.-м. н., доцент, доцент кафедры физики УО «Брестский государственный технический университет», Брест, Беларусь, e-mail: vig4540@ya.ru

<sup>2</sup> К. ф.-м. н., доцент, заведующий кафедрой физики УО «Брестский государственный технический университет», Брест, Беларусь, e-mail: apinchook@yandex.by

<sup>3</sup> К. ф.-м. н., доцент, доцент кафедры физики УО «Брестский государственный технический университет», Брест, Беларусь, e-mail: phys.gaa@tut.by

<sup>4</sup> Д. ф.-м. н., профессор, профессор кафедры физики твердого тела и нанотехнологий Белорусского государственного университета, Минск, Беларусь, e-mail: shepelevich@bsu.by

<sup>5</sup> Выпускник физического факультета Белорусского государственного университета, Минск, Беларусь, e-mail: shilko62@gmail.com

### Реферат

Традиционные технологии получения материалов, удовлетворяющих комплексу свойств, необходимых для постоянно совершенствующихся конструкций и механизмов, во многом себя исчерпали. Высокоскоростное затвердевание позволяет получить материалы с заданной структурой, свойствами и стабильностью. Сегодня в промышленности преимущественно применяется метод спиннингования, поскольку является наиболее производительным. Для получения сплава использовался алюминиевый лом, содержащий до 0.3 масс.% кремния и железа. Исследована микроструктура и микротвердость сплава Al-7 масс.% Bi, закристаллизовавшегося быстрой закалкой из расплава. Выделения висмута и железа преимущественно локализованы на границах зерен алюминия. Установлено, что доля висмутовых частиц уменьшается при возрастании их диаметра. При изохронном отжиге в интервале температур 100–150 °С и изотермическом отжиге при температуре 150 °С происходит уменьшение микротвёрдости сплава, обусловленное укрупнением частиц висмута и уменьшением их дисперсионного вклада в упрочнение сплава.

**Ключевые слова:** спиннингование, сплав, алюминий, висмут, зерно, микроструктура, микротвёрдость.

### GRAIN STRUCTURE AND MECHANICAL PROPERTIES OF FAST-HARDNED FOILS OF Al-7 ALLOY WT.% Bi OBTAINED BY SPINNING

V. I. Hladcouski, T. L. Kushner, A. I. Pinchuk, V. G. Shepelevich, V. M. Shilko

### Abstract

Traditional technologies for obtaining materials that satisfy a set of properties necessary for constantly improving structures and mechanisms have practically exhausted themselves. High-speed solidification of materials makes it possible to obtain materials with a given structure, properties and stability. Today in industry, the spinning method is predominantly used, since it is the most productive. To obtain the alloy, aluminum scrap containing up to 0.3 wt.% silicon and iron was used. The microstructure and microhardness of the Al-7 wt.% Bi alloy, crystallized by rapid quenching from the melt, is investigated. Precipitates of bismuth and iron are predominantly localized at the boundaries of aluminum grains. It has been established that the proportion of bismuth particles decreases with an increase in their diameter. During isochronous annealing in the temperature range of 100–150 °C and isothermal annealing at a temperature of 150 °C, the microhardness of the alloy decreases due to the enlargement of bismuth particles and a decrease in their dispersion contribution to the hardening of the alloy.

**Keywords:** spinning, alloy, aluminum, bismuth, grain, microstructure, microhardness.

### Введение

Важнейшая задача современного материаловедения – получение новых высокоэффективных материалов с заданной структурой, свойствами и стабильностью. В настоящее время традиционные технологии не всегда позволяют получить технологические материалы, удовлетворяющие комплексу механических, физических и химических свойств, необходимых для постоянно совершенствующихся конструкций и механизмов. В частности, улучшение технических характеристик за счёт легирования металлов практически исчерпало себя. Поэтому в последние десятилетия активно развиваются новые подходы к разработке и получению новых материалов. В практике современной металлургии нашли применение модифицирования структуры и свойств путём ионной имплантации, лазерной и взрывной обработки материалов, плазменной закалки, электроискрового плакирования, пластификации немагнитных металлов в электрическом и магнитном поле и др. [1–5].

К числу таких научных направлений относится также получение материалов из жидкой фазы высокоскоростным охлаждением, при котором скорость охлаждения расплава достигает  $10^5$  К/с и выше. Высокоскоростное затвердевание материалов позволяет получить различные состояния: аморфное, квазикристаллическое и микрокристаллическое. Оно вызывает измельчение структурных составляющих и значительное увеличение взаимной растворимости компонентов при образовании твердых растворов [6].

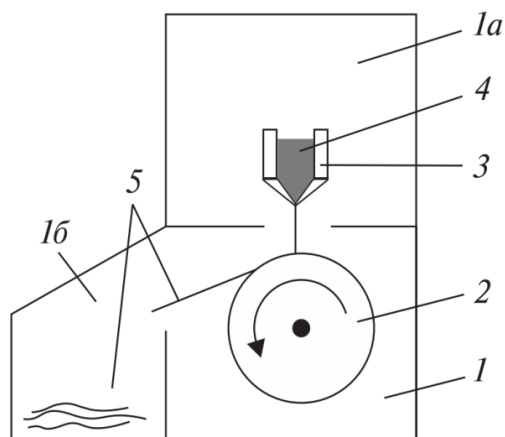
В этой связи установление закономерностей формирования структуры и определение свойств фольг сплавов, полученных сверхбыстрой закалкой из жидкой фазы, имеет научную актуальность. Важным параметром, характеризующим быстро затвердевшие материалы и имеющим практическое значение, является их стабильность. Поэтому изучение стабильности быстро затвердевших материалов, определение изменений их структуры и различных свойств под воздействием термической обработки является практически значимым.

Физические свойства и технические характеристики сплавов алюминия, содержащие индий, свинец и висмут (Al-In, Al-Pb и Al-Bi), изучены недостаточно. Это объясняется их ограниченным применением в промышленности. Однако в последние два десятилетия к этим сплавам проявляется научный и практический интерес [7–10]. Например, сплавы системы Al-Pb находят применение в качестве антифрикционных и демпфирующих материалов. При этом их механические и эксплуатационные характеристики определяются как химическим составом, так и размером, морфологией и распределением фаз, а также условиями эксплуатации. Структурные дефекты (дислокации, границы зерен, дефекты упаковки и др.) также влияют на их механические и электрохимические свойства. Установлено, что сплавы алюминия и висмута могут быть использованы в качестве анодных материалов при защите металлов, например железа и сталей от коррозии, что имеет важное практическое значение в разных

отраслях промышленности, строительстве и транспорте. Экспериментально выявлено, что сплавы системы алюминий-висмут при определенных условиях взаимодействуют с водой, вызывая выделение тепла и водорода, что имеет важное практическое значение для развития водородной энергетики. При этом расширяются возможности использования водорода в различных областях деятельности человечества, например, в медицине, автомобильном транспорте и др. Также установлено, что такое взаимодействие зависит от температуры и давления, а также и от химического состава сплава и его микроstructures, формируемой при кристаллизации и термической обработке. При взаимодействии воды и алюминия происходит образование различных соединений, в том числе и окислов алюминия, которые также могут быть использованы в промышленности. Для уменьшения стоимости получения водорода предполагается использовать алюминиевый лом (например, алюминиевые трубки из отработавших свой эксплуатационный срок холодильных установок, алюминиевый провод из выработавших свой ресурс линий электропередач, вышедшая из употребления алюминиевая посуда, отслужившие свой срок конструкционные алюминиевые изделия и др.) вместо алюминия, получаемого при помощи дорогостоящего электролиза. Концентрация кремния и железа в алюминиевой трубке составляет  $\approx 0,3$  масс.%. В связи с этим проведено исследование микроstructures и микротвердости сплава Al-7 масс.% Вi, изготовленного на основе алюминиевых трубок, содержащих  $\approx 0,3$  масс.% кремния и железа, и висмута чистотой 99,999 %, а также исследована его термическая стабильность путем измерения микротвердости сплава при изохронном и изотермическом отжиге.

#### Методика эксперимента

Главное условие реализации сверхбыстрой закалки из расплава состоит в необходимости формирования тонкого слоя жидкости, находящегося в хорошем тепловом контакте с теплоприемником. Наиболее удобным методом в этом плане является использование быстрого охлаждения, основанного на явлении теплопроводности. Основное условие сверхбыстрого охлаждения – толщина расплава в направлении отдачи тепла должна быть как можно меньше. Для эффективного теплоотвода необходимы также хороший контакт расплава с охладителем и высокая теплопроводность последнего. По типу охлаждения различают три метода сверхбыстрой закалки: с односторонним, двусторонним и многосторонним охлаждением [11]. Методы с односторонним охлаждением сводятся к инжектированию капель или струи расплава на хорошо отводящую тепло подложку. Увеличение площади контакта достигается за счет расплывания капли при ударе о подложку. Сегодня в промышленности применяются все эти методы, но преимущественно спиннингование. Метод спиннингования наиболее производителен и позволяет автоматизировать процесс получения фольг. Схема установки для данного метода показана на рисунке 1.



1 – отсекающая камера для формирования фольги, 1а – отсекающая камера для нагрева металла, 1б – отсекающая камера для сбора фольги; 2 – вращающийся цилиндр; 3 – устройство нагрева металла; 4 – расплавленный металл; 5 – фольга

**Рисунок 1** – Схема установки получения фольг методом спиннингования

Сплав Al-7 масс.% Вi получен путем сплавления алюминиевых трубок и висмута чистотой 99,999 % при температуре 750 °С. Затем расплав заливался при комнатной температуре в графитовую изложницу, где закристаллизовывался в виде слитка с поперечным сечением  $6 \times 6$  мм<sup>2</sup> и длиной 7 см.

Быстрозатвердевшие фольги сплава Al-7 масс.% Вi получены инжектированием капли расплава ( $\approx 0,2$  г) на внешнюю полированную поверхность быстро вращающегося медного цилиндра диаметром 20 см. Линейная скорость движения поверхности цилиндра была равна 15 м/с. Толщина исследуемых фольг составляла от 30 до 80 мкм. Скорость охлаждения расплава, как показал расчет, составила  $\sim 10^6$  К/с. Поверхность фольги, прилегающая к поверхности кристаллизатора, имела зеркальный вид, хотя и содержала небольшие раковины. Противоположная сторона фольги была бугристой, состояла из впадин и выступов. Из средней части фольги вырезались образцы для исследования микроstructures.

Исследования микроstructures фольг полученного сплава проводились с помощью растрового электронного микроскопа LEO-1455 VP. Микроскоп имеет приставку для проведения рентгеноспектрального микроанализа. Рабочее напряжение электронного микроскопа составляло 20 кВ. Определение параметров микроstructures (средней хорды зерен алюминия и выделений висмута, удельной поверхности межзеренных границ алюминия и межфазной границы алюминия и висмута) осуществлялось с помощью стереометрического анализа измерений, полученных методом случайных секущих [12]. Относительная погрешность измерения параметров микроstructures составила 8–15 %.

Микротвердость,  $H_v$ , фольг измерялась на микротвердомере ПМТ-3 с использованием нагрузки 20 г. Относительная погрешность измерения  $H_v$  составила 4 %. Время действия нагрузки при измерении микротвердости составляло 80 с. Значение микротвердости рассчитывалось по измерению диагоналей десяти отпечатков алмазного индентора на зеркальной поверхности фольг исследуемого сплава. Относительная погрешность определения микротвердости составила 4 %.

Быстро затвердевшие фольги подвергались изохронному и изотермическому отжигам. Термическая стабильность полученных образцов исследована методом микротвердости с помощью изохронного отжига, проводимого от 20 до 160 °С через 20 °С и выдержкой при каждой температуре в течение 30 минут, и изотермического отжига, проводимого при температуре 150 °С в течение 16 часов.

#### Результаты и обсуждение

Изображения зеркальной поверхности фольг исследуемого сплава Al-7 масс.% Вi при различном увеличении представлены на рисунке 2. При большом увеличении (рисунок 2б) наблюдаются темный фон, белые и серые выделения. Темный фон соответствует алюминию. Белые выделения, как показал рентгеноспектральный микроанализ, соответствуют висмуту. Границы зерен алюминия декорируются светлыми выделениями других фаз. Средняя хорда сечений алюминиевых зерен равна  $d_A = 25$  мкм, рассчитанный средний размер зерен алюминия  $D = 40$  мкм. Удельная поверхность границ зерен алюминия равна  $S_A = 0,12$  мкм<sup>-1</sup>. Большинство частиц висмута имеют шарообразную форму. Среднее значение диаметров их сечений равно  $d_B = 1,5$  мкм. Удельная поверхность межфазной границы алюминий-висмут составляет  $S_{A-B} = 0,062$  мкм<sup>-1</sup>, что в два раза меньше  $S_A$ .

Выделения, имеющие серый оттенок и полосатую структуру, в области их скопления содержат железо. В этих областях средняя концентрация железа достигает 10 масс.%. Распределение кремния характеризуется незначительными пиками (величиной до 2 масс.%), находящихся на расстоянии  $\sim 1$  мкм друг от друга, что свидетельствует о более однородном распределении выделений кремния, чем распределение выделений висмута и железа в исследуемом сплаве Al-7 масс.% Вi после кристаллизации при скорости охлаждения  $10^6$  К/с. Распределение длин хорд случайных секущих на выделениях висмута по размерным группам приведено на рисунке 3. Общее количество изображений выделений висмута, используемых при построении гистограммы, составляло не менее 150. Наибольшая доля (0,27) хорд приходится на группу с минимальным размером 0,5 мкм. С увеличением длины хорд на сечениях висмута их доля уменьшается. Доля хорд группы с максимальной их длиной (4 мкм) равна 0,05. Расстояния между выделениями висмута достигают 2 мкм и более.

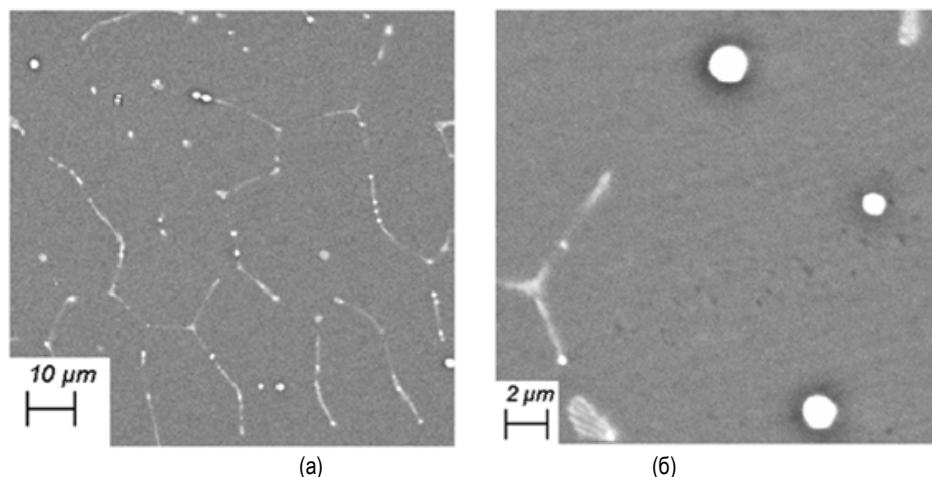


Рисунок 2 – Выделения фаз висмута и железа на границах зерен алюминия (а) и (б) сплава Al-7 масс.% Вi при различном увеличении

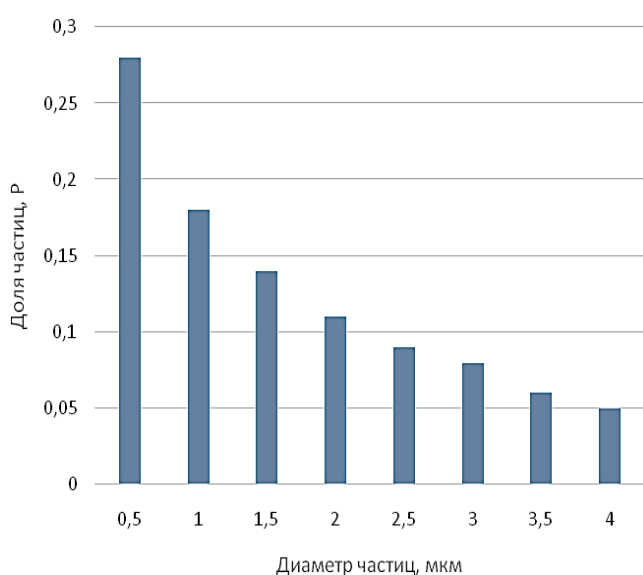


Рисунок 3 – Распределение длин хорд сечений висмутовых частиц сплава Al-7 масс.% Вi по размерным группам [16]

Образование неоднородной структуры в массивном сплаве Al(Fe, Si)-7 масс.% Вi обусловлено особенностями диаграммы состояния системы Al–Bi [13]. Взаимная растворимость компонентов в твердом состоянии составляет величину менее 1 масс.%. В сплавах системы имеет место расслоение жидкой фазы  $L$  на две жидкости  $L_1$  и  $L_2$ , отличающихся составом, при нагреве выше 657 °С. Объемная доля жидкости  $L_1$  значительно больше объемной доли жидкости  $L_2$ . При охлаждении расплава ниже 657 °С сначала происходит монотектическое превращение жидкости  $L_1$ . При этом сначала выделяется алюминий, а атомы висмута и железа оттесняются к границам алюминиевых зерен. Жидкость  $L_2$ , богатая висмутом, при дальнейшем охлаждении ниже 270 °С испытывает эвтектическое превращение, при котором выделяются висмут и алюминий. Выделения висмута являются более крупными, предпочтительно располагаются в областях, расположенных на стыках трех зерен. Выделяемый алюминий присоединяется к зернам алюминия, которые образовались ранее при монотектическом превращении. Выделения железа, а также их скопления, преимущественно располагаются на границах зерен алюминия. Наблюдаются скопления дисперсных выделений висмута и железа, расположенных на границах зерен.

Кристаллизация сплава Al-7 масс. % Вi, изготовленного на основе алюминиевого лома, в котором концентрация железа и кремния  $\approx 0,3$  масс. %, при средней скорости охлаждения  $\sim 10^6$  К/с приводит к формированию микрокристаллической структуры. Средняя хорда сечений алюминиевых зерен равна  $d_{Al} = 25$  мкм, средний размер зерен алюминия 40 мкм. Удельная поверхность границ зерен алюми-

ния равна  $S_{Al} = 0,12$  мкм<sup>-1</sup>. На границах зерен локализованы преимущественно дисперсные выделения висмута и железа. Распределение кремния в сплаве более однородно по сравнению с распределением выделений железа и висмута. Среднее значение диаметров частиц висмута равно  $d_{Bi} = 1,5$  мкм. Удельная поверхность межфазной границы алюминий-висмут равна  $S_{Al-B} = 0,062$  мкм<sup>-1</sup>.

В ходе исследования термической стабильности полученных фольг установлено, что микротвердость исследуемого сплава Al-7 масс.% Вi равна  $(323 \pm 13)$  МПа. При проведении изохронного отжига в интервале температур 100–160 °С наблюдается монотонное уменьшение микротвердости исследуемого сплава.

Изотермический отжиг исследуемого сплава, проводимый при температуре 150 °С, вызывает также монотонное уменьшение микротвердости (рисунок 4). Изменение микротвердости на начальном этапе изотермического отжига описывается соотношением

$$(H_0 - H_t) = (H_0 - H_k) \cdot \exp(-at),$$

где  $H_0$ ,  $H_k$  и  $H_t$  – значения микротвердости при начальном, конечном и текущем времени  $t$  изотермического отжига. Расчет показал, что значение коэффициента  $a = 0,3$  час<sup>-1</sup>.

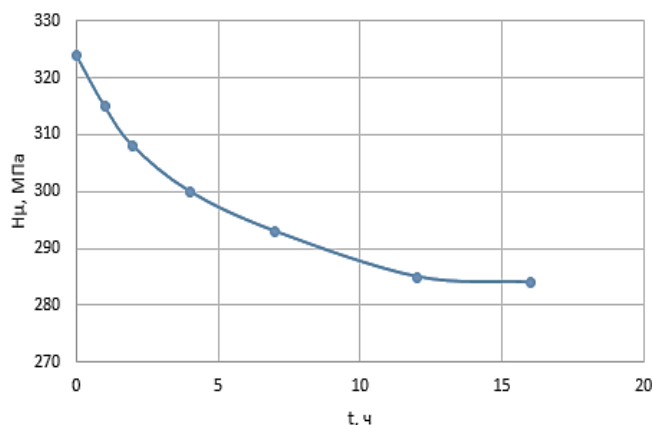


Рисунок 4 – Зависимость микротвердости сплава Al-7 масс.% Вi от времени выдержки при изотермическом отжиге

Отношение температур изотермического отжига и начала плавления исследуемого сплава по шкале Кельвина равно  $\approx 0,45$ , то есть при температуре 150 °С активно происходят диффузионные процессы в объеме зерен и их границах сплава, вызывающие растворение мелких частиц второй фазы (висмута) и рост более крупных его частиц [14]. Это уменьшает общее количество частиц висмута, увеличивает их средний размер и расстояния между ними. Поэтому такой процесс энергетически выгоден и приводит к уменьшению вклада дисперсионного механизма в упрочнение сплава, обуславливая тем самым уменьшение микротвердости [15] при изохронном и изотермическом отжиге.

**Заключение**

Установлены закономерности формирования структуры быстрозатвердевших фольг сплава Al-7 масс.% Вi, полученных односторонним охлаждением, состоящие в том, что доля висмутовых частиц уменьшается при возрастании их диаметра; при изохронном отжиге в интервале температур 100–150 °С и изотермическом отжиге при температуре 150 °С происходит уменьшение микротвердости сплава, обусловленное укрупнением частиц висмута и уменьшением их дисперсионного вклада в упрочнение сплава.

**Список цитированных источников**

- Шепелевич, В. Г. Быстрозатвердевшие легкоплавкие сплавы / В. Г. Шепелевич. – Минск : БГУ, 2015. – 192 с.
- Демидчик, А. В. Сверхбыстрая закалка спиннигованием и прокаткой висмут-сурьмянистых сплавов / А. В. Демидчик, В. Г. Шепелевич // Вестник Гомельского государственного технического университета имени П. О. Сухого. Серия: Машиностроение и машиноведение. Энергетика. – 2007. – № 3. – С. 17–23.
- Верещагин, М. Н. Негомогенная пластическая деформация аморфных сплавов на основе железа : монография / М. Н. Верещагин, В. Г. Шепелевич, О. М. Остриков. – Гомель : ГГТУ им. П. О. Сухого, 2004. – 133 с.
- Shepelevich, V. G. The microstructure and microhardness of rapidly solidified foils of eutectic alloy In-47 at.% / V. G. Shepelevich, L. P. Shcherbachenko // British Journal of Science, Education and Culture. – 2015. – Vol. 3, № 1 (7). – P. 863–871.
- Pinchook, A. I. On the nature of the low-field electromagneto-plastic effect / A. I. Pinchook // J. Appl. Phys. – 2002. – Vol. 92, № 5. – P. 2343–2345.
- Высокоскоростное затвердевание расплава (теория, технология и материалы) / В. А. Васильев [и др.] ; под общ. ред. Б. С. Митина. – М. : СП «Интерметинжиниринг», 1998. – 400 с.
- Interface and Phase Transitions in Al-In Monotectic Alloys / I. Kaban [et al.] // Acta Mater. – 2010. – Vol. 58. – P. 3406–3414.
- Козин, Л. Ф. Водородная энергетика и экология / Л. Ф. Козин, С. В. Волков. – Киев : Наукова Думка, 2020. – 396 с.
- Кинетика и механизм коррозионного растрескивания алюминия / Л. Ф. Козин [и др.] // Украинский химический журнал. – 2009. – Т. 75, № 11. – С. 3–11.
- Кинетика и механизм взаимодействия с водой алюминия и магния тройной системы Al-Mg-Vi / Л. Ф. Козин [и др.] // Физико-химия поверхности материалов. – 2011. – Т. 47. – С. 144–153.
- Мирошниченко, И. С. Закалка из жидкого состояния / И. С. Мирошниченко. – М. : Metallurgiya, 1982. – 168 с.
- Салтыков, С. А. Стереометрическая металлография / С. А. Салтыков – М. : Metallurgiya, 1976. – 272 с.
- Шепелевич, В. Г. Структура быстрозатвердевших фольг сплавов Al-Bi / В. Г. Шепелевич // Журнал Белорусского государственного университета. Физика. – 2022. – № 1. – С. 71–79.
- Новиков, И. И. Теория термической обработки металлов : учебник / И. И. Новиков. – М. : Metallurgiya, 1986. – 480 с.
- Шепелевич, В. Г. Структурно-фазовые превращения в металлах / В. Г. Шепелевич. – Минск : БГУ, 2021. – 201 с.
- Microstructure and microhardness of Al-7 alloy WT% Bi / V. I. Hladkouski [et al.] // Vestnik of Brest State Technical University. – 2023. – № 3 (132). – P. 61–64. – <https://doi.org/10.36773/1818-1112-2023-132-3-61-64>.

**References**

- SHepelevich, V. G. Bystrozatverdevshie legkoplavkie splavy / V. G. SHepelevich. – Minsk : BGU, 2015. – 192 s.
- Demidchik, A. V. Sverhbystraya zakalka spinnigovaniem i prokatkoj vismut-sur'myanistykh spлавov / A. V. Demidchik, V. G. SHepelevich // Vestnik Gornel'skogo gosudarstvennogo tekhnicheskogo universiteta imeni P. O. Suhogo. Seriya: Mashinostroenie i mashinovedenie. Energetika. – 2007. – № 3. – S. 17–23.
- Vereshchagin, M. N. Negomogennaya plasticheskaya deformaciya amorfnykh spлавov na osnove zheleza : monografiya / M. N. Vereshchagin, V. G. SHepelevich, O. M. Ostrikov. – Gornel' : GGTU im. P. O. Suhogo, 2004. – 133 s.
- Shepelevich, V. G. The microstructure and microhardness of rapidly solidified foils of eutectic alloy In-47 at.% / V. G. Shepelevich, L. P. Shcherbachenko // British Journal of Science, Education and Culture. – 2015. – Vol. 3, № 1 (7). – P. 863–871.
- Pinchook, A. I. On the nature of the low-field electromagneto-plastic effect / A. I. Pinchook // J. Appl. Phys. – 2002. – Vol. 92, № 5. – P. 2343–2345.
- Vysokoskorostnoe zatverdevanie rasplava (teoriya, tekhnologiya i materialy) / V. A. Vasil'ev [i dr.] ; pod obshch. red. B. S. Mitina. – M. : SP «Intermetinzhiniring», 1998. – 400 s.
- Interface and Phase Transitions in Al-In Monotectic Alloys / I. Kaban [et al.] // Acta Mater. – 2010. – Vol. 58. – P. 3406–3414.
- Kozin, L. F. Vodородnaya energetika i ekologiya / L. F. Kozin, S. V. Volkov. – Kiev : Navukova Dumka, 2020. – 396 s.
- Kinetika i mekhanizm korrozionnogo rastreskivaniya alyuminiya / L. F. Kozin [i dr.] // Ukrainskij himicheskij zhurnal. – 2009. – T. 75, № 11. – S. 3–11.
- Kinetika i mekhanizm vzaimodejstviya s vodoj alyuminiya i magniya trojnoy sistemy Al-Mg-Vi / L. F. Kozin [i dr.] // Fiziko-himiya poverhnosti materialov. – 2011. – T. 47. – S. 144–153.
- Miroshnichenko, I. S. Zakalka iz zhidkogo sostoyaniya / I. S. Miroshnichenko. – M. : Metallurgiya, 1982. – 168 s.
- Saltykov, S. A. Stereometricheskaya metallografiya / S. A. Saltykov. – M. : Metallurgiya, 1976. – 272 s.
- SHepelevich, V. G. Struktura bystrozatverdevshih fol'g spлавov Al-Bi / V. G. SHepelevich // ZHurnal Belorusskogo gosudarstvennogo universiteta. Fizika. – 2022. – № 1. – S. 71–79.
- Novikov, I. I. Teoriya termicheskoy obrabotki metallov : uchebnik / I. I. Novikov. – M. : Metallurgiya, 1986. – 480 s.
- SHepelevich, V. G. Strukturno-fazovye prevrashcheniya v metallah / V. G. SHepelevich. – Minsk : BGU, 2021. – 201 s.
- Microstructure and microhardness of Al-7 alloy WT% Bi / V. I. Hladkouski [et al.] // Vestnik of Brest State Technical University. – 2023. – № 3 (132). – P. 61–64. – <https://doi.org/10.36773/1818-1112-2023-132-3-61-64>.

*Материал поступил 20.06.2024, одобрен 05.07.2024, принят к публикации 05.07.2024*