

УДК 631.371

## РЕЗУЛЬТАТЫ ПРИЕМОЧНЫХ ИСПЫТАНИЙ АГРЕГАТА ПОЧВООБРАБАТЫВАЮЩЕ-ПОСЕВНОГО ШИРОКОФУНКЦИОНАЛЬНОГО АМПШ-6

С. В. Савчук<sup>1</sup>, Ю. Н. Саливончик<sup>2</sup>, В. А. Сокол<sup>3</sup>, Н. С. Ялковский<sup>4</sup>, Н. Д. Лепешкин<sup>5</sup>

<sup>1</sup> К. т. н., доцент кафедры «Машиностроение и эксплуатация автомобилей», УО «Брестский государственный технический университет», Брест, Беларусь, e-mail: sergeyskb@tut.by

<sup>2</sup> Старший преподаватель кафедры «Машиностроение и эксплуатация автомобилей», УО «Брестский государственный технический университет», Брест, Беларусь, e-mail: ynsalivonchik@mail.ru

<sup>3</sup> Старший преподаватель кафедры «Машиностроение и эксплуатация автомобилей», УО «Брестский государственный технический университет», Брест, Беларусь, e-mail: socolva@mail.ru

<sup>4</sup> Старший преподаватель кафедры «Машиностроение и эксплуатация автомобилей», УО «Брестский государственный технический университет», Брест, Беларусь, e-mail: nik\_yal@tut.by

<sup>5</sup> К. т. н., доцент, ведущий научный сотрудник лаборатории обработки почвы и посева РУП «НПЦ НАН Беларуси по механизации сельского хозяйства», Минск, Беларусь, e-mail: mehposev@mail.ru

### Реферат

В статье рассмотрены результаты приемочных испытаний агрегата почвообрабатывающе-посевного широкофункционального АМПШ-6 для оценки соответствия определенных в техническом задании характеристик, а также проверки и подтверждения соответствия опытного образца требованиям технического задания.

**Ключевые слова:** агрегат, приемочные испытания, посев.

## THE RESULTS OF ACCEPTANCE TESTS OF THE WIDELY FUNCTIONAL AMPSH-6 TILLAGE AND SOWING UNIT

S. V. Sauchuk, U. N. Salivonchik, V. A. Sokol, N. S. Yalkovskiy, N. D. Lepeshkin

### Abstract

The article considers the results of acceptance tests of the widely functional AMPSH-6 tillage and sowing unit to assess compliance with the characteristics defined in the terms of reference, as well as verification and confirmation of compliance of the prototype with the requirements of the Technical Specifications.

**Keywords:** unit, acceptance tests, seeding.

### Введение

В технологии возделывания сельскохозяйственных культур операции почвообработки и посева являются преобладающими при закладывании основ будущего урожая. С развитием производства энергонасыщенных тракторов стало возможным создание конструктивно сложных сельскохозяйственных машин, реализующих в своем составе комбинацию нескольких агротехнических операций. Данная особенность позволяет при сохранении или даже увеличении качественных показателей технологического процесса сократить основное и эксплуатационное время на выполнении представленных операций, снизить количество обслуживающего персонала, расход топлива, и, как результат, уменьшить себестоимость выполненных работ.

Разработка нового изделия имеет определенный утвержденный порядок действий. Так, в процессе выполнения научно-исследовательской работы необходимо обеспечить соблюдение требований технического задания и учесть и определить способы по реализации следующих требований по стандартизации, метрологическому обеспечению, составлению ограничительного перечня материалов и комплектующих изделий, применяемых при изготовлении опытного образца, выработке методов по обеспечению безопасности для жизни и здоровья людей и охраны окружающей среды, совместимости и взаимозаменяемости; формированию требований по экономному и рациональному использованию топливно-энергетических и материальных ресурсов при создании и эксплуатации создаваемой продукции, а также обеспечению конкурентоспособности создаваемой продукции и ее технологичности.

Экспериментальное подтверждение соответствия решений, принимаемых при разработке конструкторской документации, осуществляется путем разработки конструкторской документации, изготовления и испытания макетных и опытных образцов.

Макет разрабатывается на стадии эскизного, технического и рабочего проекта для выявления и проверки вариантов основных конструктивных решений, проверки основных конструктивных решений

разрабатываемого изделия или его составных частей, проверки целесообразности изменения отдельных частей изготавливаемого изделия до внесения этих изменений в рабочие чертежи.

Приемочные испытания проводятся для оценки соответствия определенных в техническом задании, характеристик, а также проверки и подтверждения соответствия опытного образца требованиям ТЗ в реальных условиях, или условиях максимально приближенных к условиям эксплуатации (применения, использования) продукции, и на основании выявленных результатов, принятия решений о возможности постановки данного вида продукции на производство и ее дальнейшей реализации [1].

Оконченными считаются испытания, если их результаты оформлены актом приемочных испытаний опытного образца или опытной партии продукции, в котором присутствуют данные, подтверждающие выполнение программы испытаний и содержащие оценку результатов испытаний с конкретными формулировками, отражающими соответствие испытываемого опытного образца продукции требованиям технического задания.

### Исходные данные и результаты испытаний

Для достижения высоких качественных показателей при осуществлении агротехнического процесса сева в современных условиях, на ОАО «Брестский электромеханический завод» было принято решение о разработке конструкторской документации и освоении производства высокопроизводительного модифицированного полунавесного почвообрабатывающе-посевного агрегата с пассивными рабочими органами, шириной захвата 6 м, с целью оснащения сельхозпроизводителей Брестского региона и Республики. Впервые в Брестской области в Республике Беларусь был осуществлен и налажен выпуск подобных агрегатов полунавесного типа.

Работа данного агрегата, исключая дополнительные промежуточные операции при посеве, приведет к экономии топлива и экономии средств на заработную плату механизаторов.

Агрегат предназначен для обработки почвы после вспашки с одновременным высевом или для мульчированного сева зерновых, зернобобовых, крестоцветных культур и внесением гранулированных минеральных удобрений [2].

Благодаря гибким возможностям переоснастки и заменяемым рабочим органам в пяти функциональных зонах эта сеялка пригодна для всех типов дерново-подзолистых почв, незасоренных камнями, с абсолютной влажностью в слое (0–10) см в пределах 7 % – 28 %. При этом уклон поверхности поля не должен превышать 8 °; твердость почвы в обрабатываемом слое должна быть не более 2 МПа; семена должны удовлетворять требованиям соответствующих стандартов.

Загрузка агрегата семенным материалом должна производиться механизировано.

Специально закаленный материал в сочетании с оптимизированной конструкцией, гибким модульным строением и благоприятным положением центра тяжести обеспечивают этой эффективно и точно работающей машине славу надежного и прочного сельскохозяйственного агрегата. Оснащение рабочими органами дает возможность одновременно проводить подготовку поверхности почвы и сев. Кроме того, выгодное положение центра тяжести машины обеспечивает хорошее обратное уплотнение почвы. Так как обработка почвы осуществляется только прицепными рабочими органами, то и расход топлива является низким.

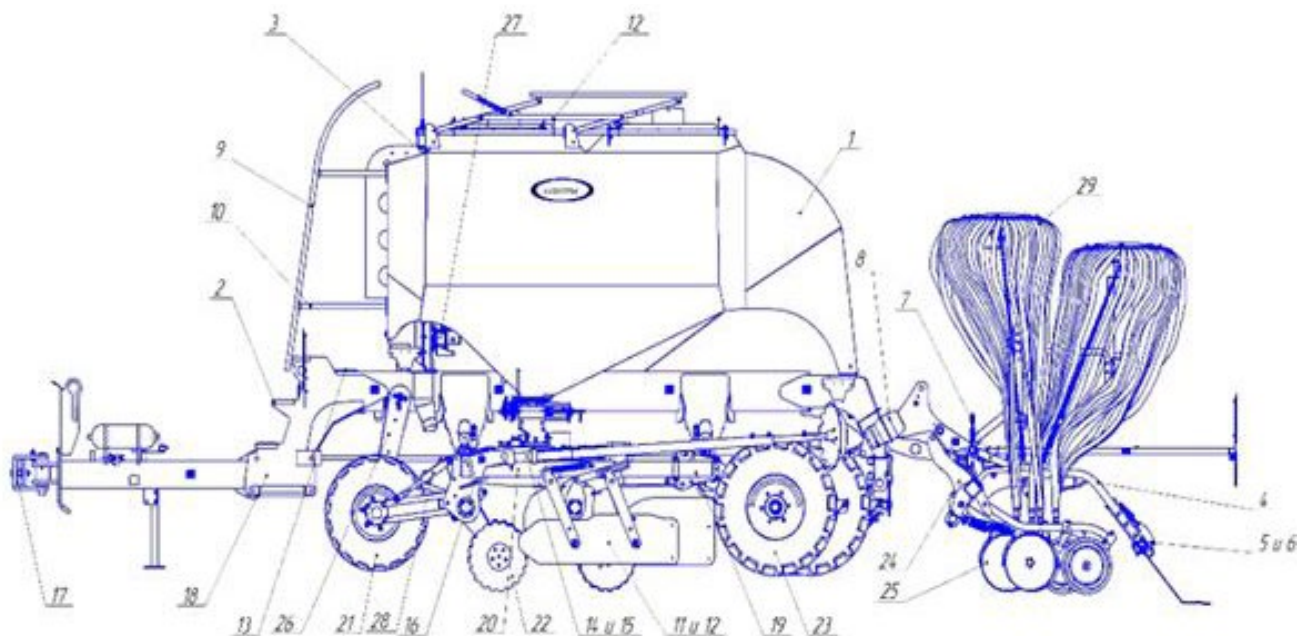
Конструктивные решения, реализованные при разработке рабочих органов для подготовки почвы, позволяют устанавливать необходимую глубину обработки с минимальной погрешностью. Широкопрофильные катки обеспечивают точное регулирование глубины хода.

Для обратного уплотнения поверхностного слоя и создания плотности, зафиксированной в техническом регламенте, разработан прикатывающий каток на пневмошинах.

Мульчирующий сошник согласован с особенностями машины. Конструкция сошника и применение его в различных почвенных условиях позволяет обеспечить более высокие скорости движения, чем при использовании других типов сошников. Локализация отечественных узлов, деталей и комплектующих изделий в конструкции агрегата составляет не менее 90 %.

Агрегат агрегатируется с тракторами «Беларус-3522» и другими тракторами класса 5.

Агрегат АМПШ-6ДСУ33 (рисунки 1–2) состоит из узлов складной трехсекционной рамы с передними и задними колесными опорами; двухсекционного сошникового бруса с дисковыми сошниками, навеской загорточных устройств и выравнивающей бороной; передних опорных колес; задних уплотняющих колес увеличенного диаметра и ширины, разнесенных в «шахматном» порядке; высевающей системы с распределителями семян и удобрений с гибкими семяпроводами, вентилятором с гидроприводом, приводным колесом для высевающих аппаратов для удобрений и для семян; гидросистемы; маркеров; электрооборудования и тормозной системы; двухсекционного бункера (по одному для семян и удобрений) с аппаратами высевающими, датчиком наличия семян; лестницей с поручнями и защитным тентом; автоматизированной системы контроля высева собственного (АСКВ). Технологический процесс работы, выполняемый агрегатом, осуществляется следующим образом: на краю поля агрегат переводится из транспортного положения в рабочее с раскладыванием рабочих боковых секций. Загрузка бункера семенами и удобрениями производится механизированными загрузчиками. После установки соответствующих регулировок агрегат движется по полю на выбранной рабочей скорости. Первый ряд опорных пневматических колес в результате движения разрушает большие комья почвы, выравнивает и уплотняет почвенный горизонт. Диски почвообрабатывающей части разрезают и крошат почву, а идущие следом опорные колеса второго ряда катков вновь уплотняют верхний слой с одновременным его выравниванием. Семена из бункера воздушным потоком подаются катушкой высевающего аппарата в шлюз инжекторный. Поток воздуха, создаваемый приводом вентилятора, транспортирует семена и удобрения из шлюзов инжекторных по семяпроводам к распределителям семян и удобрений, где семена и удобрения разделяются по семяпроводам и далее поступают к сошникам (или держателям дисковым). Дисковые сошники прорезают слой почвы на заданную глубину, образуя бороздку, семена укладываются на дно бороздки, удобрения заделываются в семенное ложе семян. Следующие за сошниками прикатывающие обрезиненные колеса прижимают семена к почве, обеспечивая их непосредственный контакт с почвой. Основные технические характеристики агрегата почвообрабатывающе-посевного широкофункционального АМПШ-6ДСУ33 приведены в таблице.



1 – бункер; 2 – лестница; 3 – лестница; 4 – держатель; 5 – навеска загорточного устройства; 6 – навеска загорточного устройства; 7 – талпег; 8 – тормозная система; 9 – поручень; 10 – поручень; 11 – ограждение; 12 – ограждение; 13 – площадка; 14, 15 – маркер; 16 – ось; 17 – устройство прицепное с дышлом; 18 – рама центральной секции; 19 – собранная рама боковой секции левой; 20 – собранная рама боковой секции правой; 21 – передний пакерный каток в сборе; 22 – комплект деталей и сборочных элементов секции дисковой бороны; 23 – задний пакерный каток; 24 – балки крепления 2-х боковых секций сошников; 25 – сошник с прикатывающим катком; 26 – приводное колесо; 27 – высевающая часть в сборе с вентилятором; 28 – гидравлика в сборе; 29 – автоматическая система контроля высева в сборе

Рисунок 1 – Конструктивная схема агрегата АМПШ-6ДСУ33



Рисунок 2 – Агрегат АМПШ-6ДСУ33 в транспортном положении с трактором «John Deere 8430»

Таблица – Основные технические характеристики

Наименование показателя	Значение показателя
1	2
1. Тип	полунавесной
2. Производительность за 1 ч основного времени, га, не менее (при длине гона не менее 1000 м)	от 6,0 до 10,8
3. Производительность за 1 ч сменного времени, га, не менее	от 3,9 до 7,0
4. Рабочая скорость движения на основных операциях, км/ч	от 10 до 18
5. Транспортная скорость, км/ч, не более	10
6. Рабочая ширина захвата, м	6,0±0,01
7. Масса сухая конструкционная, кг, не более	9000
8. Габаритные размеры, мм, не более:	
– в рабочем положении	
ширина (без учета маркеров)	6500
длина	8000
высота	2800
– в транспортном положении	
ширина	3200
длина	8000
высота	4000
9. Дорожный просвет, мм, не менее	300
10. Вместимость бункера, дм <sup>3</sup>	4350±10
11. Вместимость бункера с надставкой, дм <sup>3</sup>	1740±10
12. Количество персонала по профессиям, необходимое для обслуживания операций, непосредственно связанных с работой агрегата	1 (тракторист-машинист)

На основании агротехнических требований почва под посев должна иметь подготовку. С помощью соответствующих зон обработки агрегата происходит обработка поля под дальнейший посев. Высота гребней и глубина борозд перед посевом не должна превышать 4 см. Слой почвы должен иметь однородную структуру по плотности на глубину заделки семян. Плотность почвы в обработанном слое: в верхней части – 0,8–1,1 г/см<sup>3</sup>, уплотненного семенного

ложа – 1,0–1,3 г/см<sup>3</sup>. Глубина взрыхленного слоя должна соответствовать глубине заделки семян. Допустимое отклонение глубины – ± 1 см. Семена должны удовлетворять требованиям соответствующих стандартов. На полях не должно быть камней со средним диаметром свыше 10 см, растительных остатков (стеблей, корней кукурузы, подсолнечника и др.) длиной более 5 см.

Зона применения сеялки – Республика Беларусь и страны СНГ.

Заделка семян происходит за счет естественного осыпания почвы со стенок бороздки, последующего прикалывания катками и заделки их S-образными пружинными загортачами. Глубина заделки семян – регулируемая. С помощью изменения натяжения пружины через систему гидроцилиндров возможна групповая регулировка давления каждого сошника.

Приемочные испытания агрегата почвообрабатывающе-посевого широкофункционального АМПШ-6ДСУ33 проводились с 26 февраля по 24 сентября 2020 года сотрудниками ИЦ ГУ «Белорусская МИС» с участием сотрудников ОАО «Брестский электромеханический завод» в сельхозпредприятии Каменецкого района Брестской области сельскохозяйственным филиале ОАО «Савушкина пуца».

Испытания проведены на соответствие агрегата почвообрабатывающе-посевого широкофункционального АМПШ-6ДСУ33 «Берестье» требованиям технического задания (ТЗ), утвержденного 30.04.2019, и действующих технических нормативных правовых актов (ТНПА), по рабочей программе-методике испытаний, утвержденной 10.12.2019 на основании договора заключенного между ОАО «Брестский электромеханический завод» и ГУ «Белорусская МИС».

Данная машина агрегатировалась с тракторами тягового класса 5. Функциональные показатели качества выполнения технологического процесса почвообрабатывающе-посевого агрегата широкофункционального определялись при стендовых испытаниях, а в условиях реальной эксплуатации – при эксплуатационно технологической оценке. Показатели, характеризующие условия испытаний агрегата при реальной эксплуатации, соответствовали требованиям технического задания и действующих ТНПА.

В результате испытаний было установлено, что высевальные механизмы сеялки обеспечивают высев семян зерновых колосовых культур, зернобобовых, рапса и семян трав (тимфеевки) на основании требований технического задания и действующих ТНПА. Произ-

водительность сеялки за час основного времени работы (при средней рабочей скорости 11,6 км/ч) составила 6,97 га, удельный расход топлива за сменное время работы сеялки в составе трактора «Беларус-3022» составил 7,2 кг/га. Отклонение средней глубины обработки от заданной составило 0,4 см, гребнистость поверхности поля после обработки почвообрабатывающей частью составила 3 см, стандартное отклонение глубины обработки почвообрабатывающей частью агрегата установлено в 2,4 см, отклонение глубины заделки семян от заданной – 1 мм, семена, не заделанные в почву – отсутствуют [3].

Испытания сеялки выполнены в полном объеме. Результаты испытаний и заключение изложены в протоколе ГУ «Белорусская МИС» № 062 Д 1/3 – 2020 от 21 декабря 2020 года. По данным ГУ «Белорусская МИС», годовой приведенный экономический эффект АМПШ-6ДСУ33 в сравнении с агрегатом почвообрабатывающе-посевным многофункциональным АППМ-6 составляет 92823,860 тыс. рублей.

#### Заключение

Разработанный опытный образец почвообрабатывающе-посевного агрегата широкофункционального АМПШ-6ДСУ33 соответствует требованиям технического задания и действующих ТНПА. По своим технико-экономическим характеристикам агрегат соответствует лучшим зарубежным образцам. Анализ экономических показателей агрегата свидетельствует, что при освоении серийного производства машины ее стоимость ориентировочно на 35 % меньше ее зарубежного аналога U-drill фирмы «Kverneland». Практическое применение агрегата АМПШ-6ДСУ33 в хозяйствах Республики Беларусь и странах СНГ позволит более эффективно использовать потенциальные возможности тракторов класса 5.

#### Список цитированных источников

1. Порядок постановки продукции на производство : ТКП 424-2012 (02260) // УП «ПРОМСТАНДАРТ». – Минск, 2012. – 24 с.
2. Руководство по эксплуатации агрегата почвообрабатывающе-посевного широкофункционального АМПШ-6 : утв. ОАО «Брестский электромеханический завод» 14.01.2019 г.: текст по состоянию на 01 февраля 2024 г. / В. Н. Жиян, С. В. Олесик, И. В. Синюкович. – Брест, 2019. – С. 10–17.
3. Протокол № 062 Д 1/3 - 2020 от 21 декабря 2020 приёмочных испытаний совмещенных с сертификационными агрегата почвообрабатывающе-посевного широкофункционального АМПШ-6ДСУ33 «Берестье» / ГУ «Белорусская МИС». – Минск, 2020. – 54 с.

#### References

1. Poryadok postanovki produkcii na proizvodstvo : ТКП 424-2012 (02260) // UP «PROMSTANDART». – Minsk, 2012. – 24 s.
2. Rukovodstvo po ekspluatatsii agregata pochvoobrabatyvayushche-posevnogo shirokofunktsional'nogo AMPSH-6 : utv. OAO «Brestskij elektromekhanicheskij zavod» 14.01.2019 g.: tekst po sostoyaniyu na 01 fevralya 2024 g. / V. N. ZHyan, S. V. Olesik, I. V. Sinyukovich. – Brest, 2019. – S. 10–17.
3. Protokol № 062 D 1/3 - 2020 ot 21 dekabrya 2020 priyomochnyh ispytaniy sovmeshchennyh s sertifikatsionnymi agregata pochvoobrabatyvayushche-posevnogo shirokofunktsional'nogo AMPSH-6DSU33 «Bereste» / GU «Belorusskaya MIS». – Minsk, 2020. – 54 s.

*Материал поступил 11.03.2024, одобрен 01.04.2024, принят к публикации 28.05.2024*